



CAR FILLING



FUEL MANAGEMENT SYSTEMS



KITS



PUMPS



METERS



METERED NOZZLES

# FLIPPER

## VLASTNOSTI

- KOMPLETNÍ SADA
- OKAMŽITÉ K POUŽITÍ
- KOMPATIBILNÍ SE VŠEMI VOZIDLY
- ROBUSTNÍ, FUNKČNÍ
- 3D FILTR PRO ADBLUE
- SB325 X VÝDEJNÍ PISTOLE PRO OSOBNÍ VOZIDLA

FLIPPER mobilní výdejní vozík AdBlue® vyrobený v PIUSI. Je lehký a praktický s přepínáním z ručního na elektrický provoz, což šetří čas, peníze a námahu.

## VÝKON

**20 L/MIN**

PRŮTOK

**230V**

VOLTAGE  
NAPÁJENÍ

**4M**

NAPÁJECÍ KABEL

**2,2M**

VÝDEJNÍ HADICE



**FLIPPER**



## BALENÍ

KÓD	VÁHA		BALENÍ			
	KG	LBS	MM	INCH	PCS/PALLET	PCS/BOX
FO0100COO	44	97	1070X700X300	42,1X27,5X11,8	1	1



NOZZLES



FILTRATION



TANK MONITORING



HOSE REEL



ACCESSORIES



MERCHANDISE

INDEX



AIR



ANTIFREEZE



AdBlue®



BIODIESEL



DIESEL



FOOD



GASOLINE



GREASE



KEROSENE



OIL

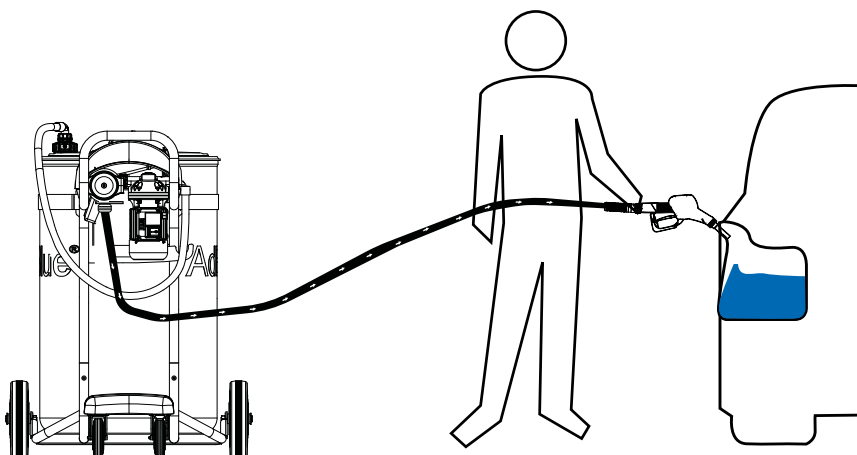


WATER

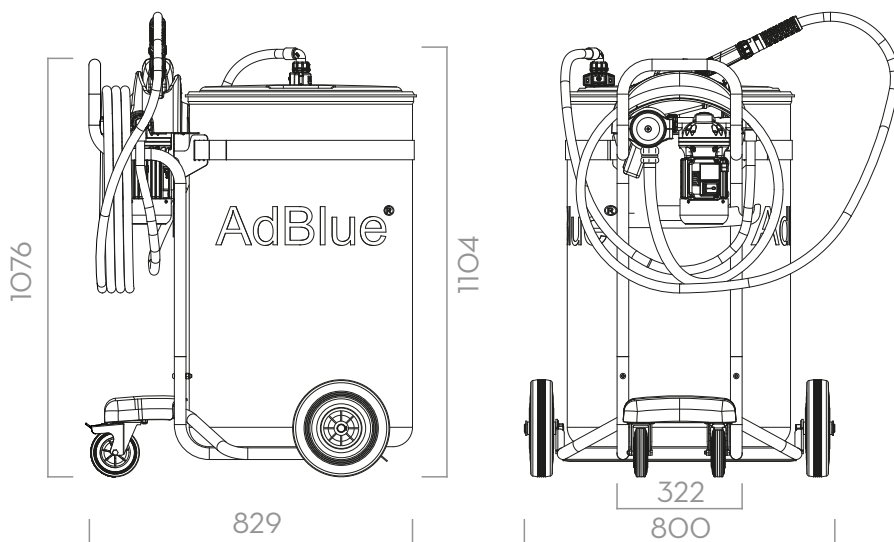


WINDSCREEN

## FUNKCE



## ROZMĚRY



*Uvedené rozměry jsou v milimetrech*

## V BALENÍ

- PŘÍSTROJ FLIPPER
- VOZÍK
- AF2 SPOJKA
- SACÍ HADICE
- VÝDEJNÍ HADICE
- SB325\_X VÝDEJNÍ PISTOLE
- NÁVOD K OBSLUZE

## DETAILY



3D FILTER



AF2 CONNECTOR



SB325\_X METER CAR



BENDING PROTECTION

## KOMPONENTY

- ČERPADLO:  
SUZZARBLUE PUMP AC STR. 70
- FILTR:  
3DFILTR STR. 126
- VÝDEJNÍ PISTOLE:  
SB325\_X METER CAR

## TECHNICKÉ ÚDAJE

KÓD	POPIS	KAPALINA	PRŮTOK		NAPÁJENÍ			HADICE		ON/OFF
			L/MIN	GPM	AC V./HZ DC VOLT	POWER WATT	AMP. MAX.	DĚLKA	Ø	SPÍNAČ
FO0100COO	FLIPPER AC 230V 50 HZ		20	0,5 - 2,6	230/50	400	1,95	2,2	3/4"	ANO

# FLIPPER

## PLNÍCÍ SYSTÉMY

15