



# Ravaglioli

COMPANY  
WITH QUALITY SYSTEM  
CERTIFIED BY DNV  
= ISO 9001/2000 =

## ELEKTROHYDRAULICKÉ PÍSTOVÉ ZVEDÁKY DO PODLAHY

**RAV**

1110

1120

1125

1130

1140

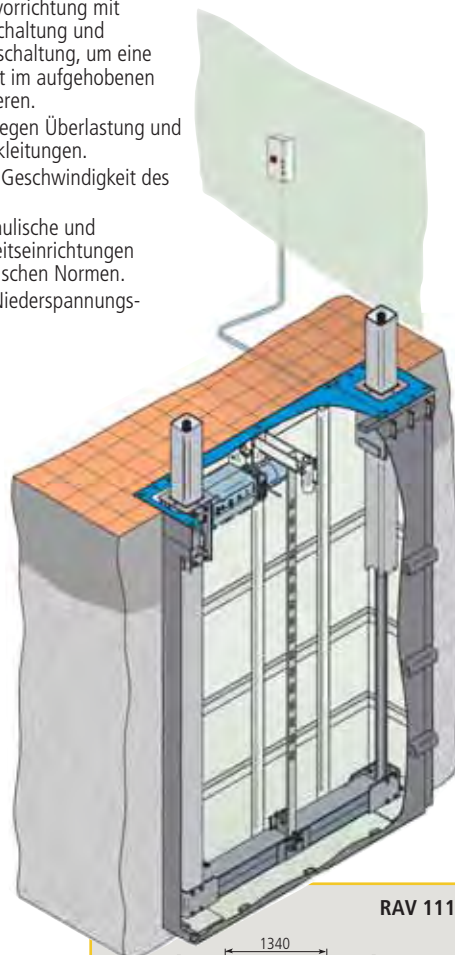
1150



1958 | 2008



- Elektrohydraulické zvedáky určené pro instalaci do podlahy servisu.
- Perfektní synchronizace mezi válci zvedáku bez ohledu a rozložení zátěže.
- Mechanický automatický západkový systém s pneumatickým odjišťováním zajišťuje maximální bezpečnost při zvedání a práci na vozidle ve zdvižené poloze.
- Bezpečnostní ventil proti přetížení a pro případ poruchy na hydraulickém systému.
- Ventil pro řízení rychlosti spouštění zvedáku.
- Veškeré mechanické, hydraulické a elektrické díly vyrobeny EU.
- Ovládací obvos nízkým napětím (24 V).
- *Electro-hydraulic lifts designed for recessed installation.*
- *Perfect synchronization between cylinders regardless of load distribution.*
- *Mechanical locking device with automatic engagement and pneumatic release, ensuring maximum safety when lift is in standing position.*
- *Equipped with safety valve to prevent overloading and in case of hydraulic pipe fracture.*
- *Self-controlled lowering speed.*
- *All mechanical, hydraulic and electrical components manufactured in compliance with the respective European Safety Standard.*
- *Low voltage controls (24 V).*
- Elektro-hydraulische Hebebühnen für Unterflur-Einbau.
- Gleichlaufregelung der Stempel unabhängig von der Verteilung des Gewichtes.
- Mechanische Stützvorrichtung mit automatischer Einschaltung und pneumatischer Ausschaltung, um eine maximale Sicherheit im aufgehobenen Zustand zu garantieren.
- Sicherheitsventile gegen Überlastung und Bruch von Hydraulikleitungen.
- Steuerventil für die Geschwindigkeit des Absenkens.
- Mechanische, hydraulische und elektrische Sicherheitseinrichtungen gemäß den Europäischen Normen.
- Elektroanlage mit Niederspannungs-Steuerkreis (24 V).



**Model s rameny**  
**Version with lifting arms**  
**Hebebühne mit Tragarmen**

**RAV1110K** - kg 3.500

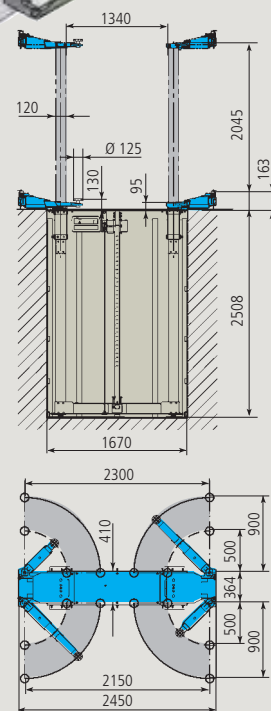
Zvedák s zvedacími rameny. Zvedací podložky jsou výškově stavitelné vhodné pro nástavce k vanům.

*Lift with arms. Pads can be adjusted in height and are suitable for quick housing of extensions.*

Hebebühne mit Tragarmen. Höhenverstellbare Drehteller mit Stecksystem für Erhöhungen.



**RAV 1110K**

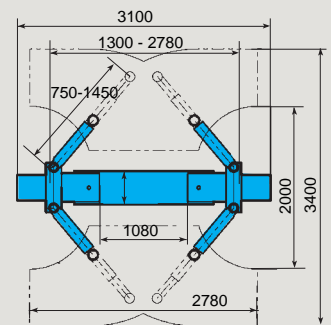
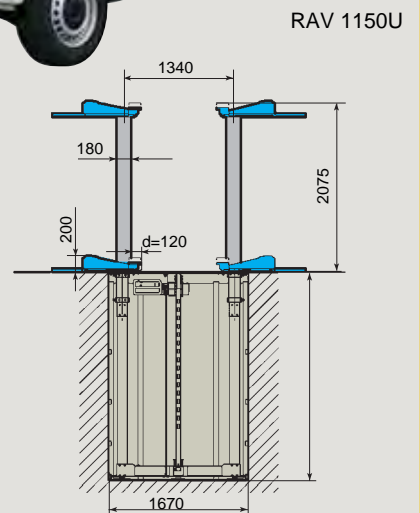


**RAV 1110K**



## RAV 1150U - kg 5.000

Zvedák pro osobní a  
dodávková vozidla  
i pro vozidla s dlouhým  
rozvorem a celkovou  
hmotností do 5000 kg.

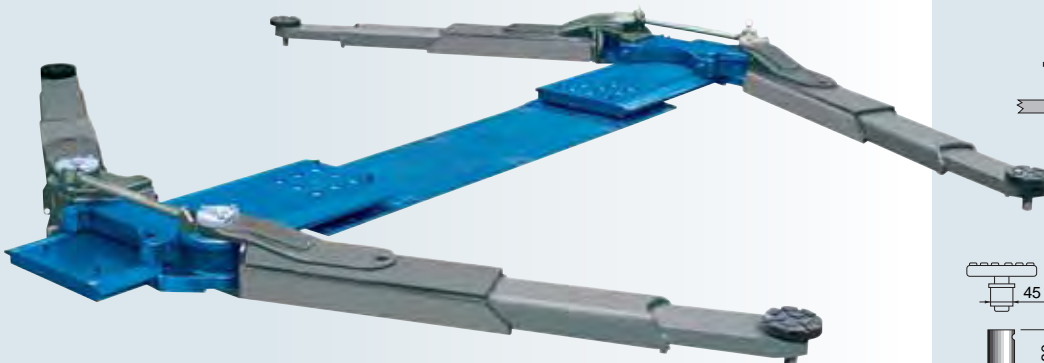


## PŘÍSLUŠENSTVÍ

S 224 A3 (H=80mm)  
S 224 A4 (H=140mm)

Nástavce pro vozidla  
FIAT DUCATO,  
CITROËN JUMPER,  
VW CRAFTER  
(4 kusy).

S 305 A9  
Nástavce pro vozidla  
Mercedes SPRINTER,  
VW LT a  
FORD TRANSIT  
(2+2 kusy).





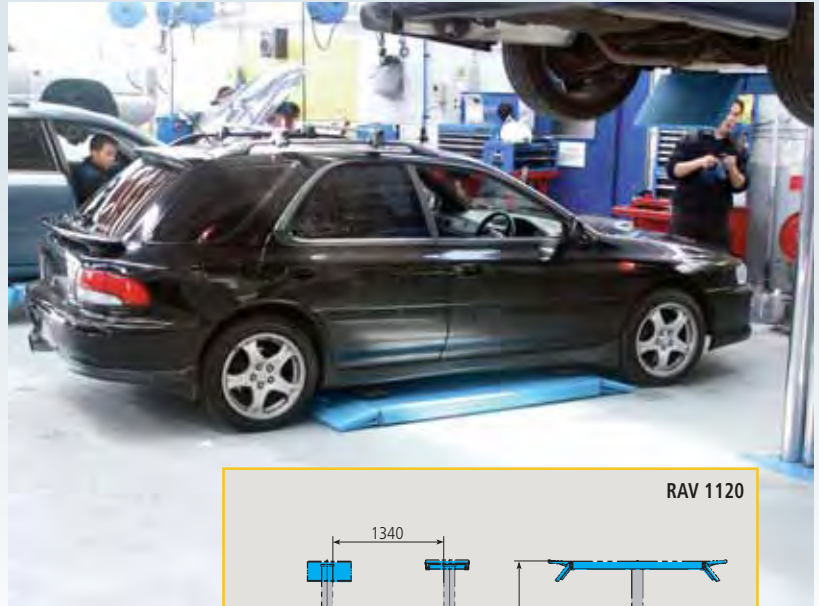


Minimální výška od podlahy garantuje snadné a rychlé ustavení vozidla na zvedák. Vyžaduje minimální zastavovací prostor a tím zvyšuje bezpečnost na pracovišti.

Ideální zvedací zařízení pro mechanické opravy, pneuservisy a rychloservisy. Je zároveň elegantním řešením pro vybavení přímého příjmu.

*The minimum height from the floor guarantees easy and rapid positioning of the vehicle on the lift. The limited space required by the lift improves safety of the working area. Ideal for mechanical repairs, tyre shops and rapid fit facilities. It is also a good choice for service reception areas.*

Die Mindesthöhe vom Boden ermöglicht eine leichte Zufahrt des Fahrzeugs und eine schnelle Richtigstellung zum Heben. Die geringe Länge und Breite lassen grosse Bewegungsfreiheit um die Bühne und gewährleisten mehr Sicherheit auf dem Arbeitsplatz. Ideal für mechanische Eingriffe, Reifen- und Stossdämpferservice und auch eine optimale Lösung für die Annahme.



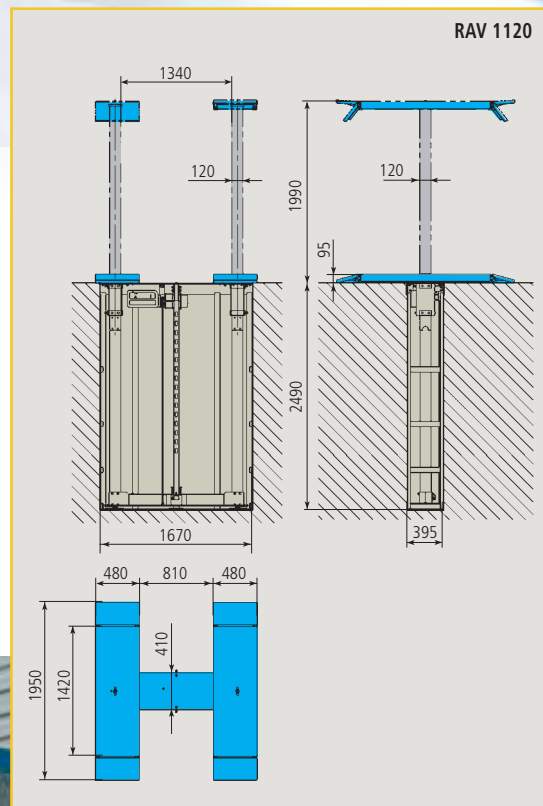
### Model s plošinami **Platforms version** Hebebühne mit Plattenaufnahmen

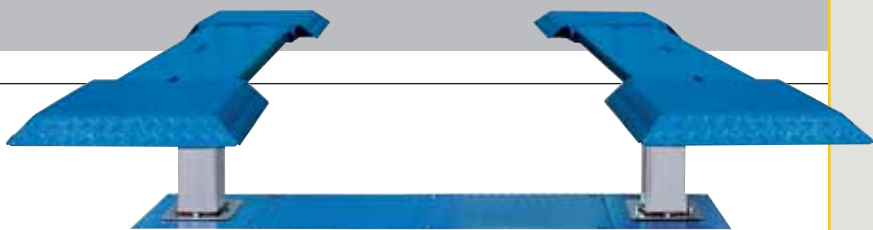
RAV1120 - kg 3.500

Zvedáky s plošinami. Nájzdovou rampičku lze snadno a rychle aretovat ve vodorovné poloze a prodloužit tak zvedací plošinu. Minimální výška 95 mm.

*Lift with platforms. The run-up ramps can easily and quickly be blocked in horizontal position to serve as platform extensions. Min. height: 95mm.*

Hebebühne mit Flachträgeraufnahmen. Die Auffahrtsrampen können hochgeklappt werden und als Verlängerungen benutzt werden. Auffahrtshöhe 95 mm.

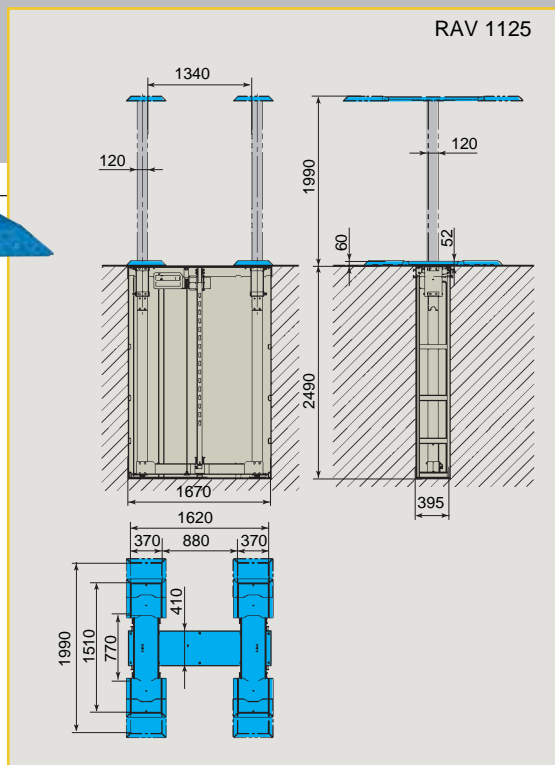




Model s plošinami  
podélně výsuvnými

RAV 1125 - kg 3.500

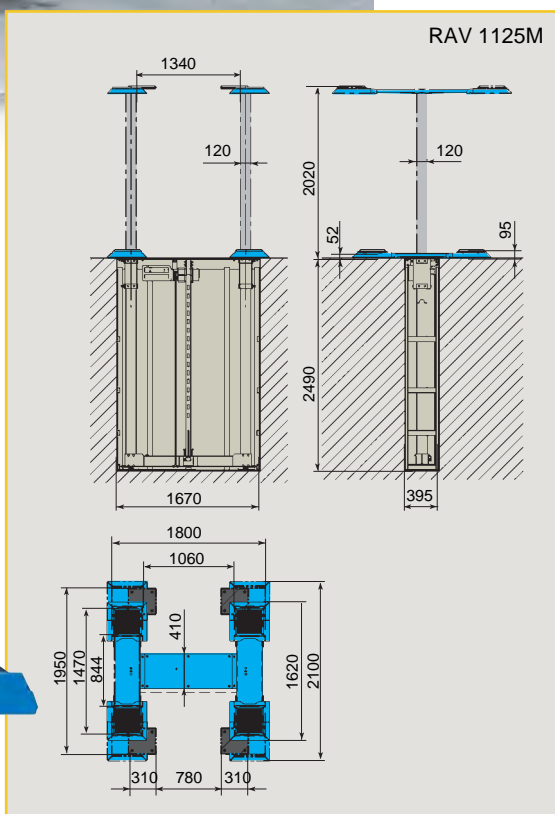
Zvedák s extra nízkými plošinami  
o výšce 60 mm.  
Plošiny jsou podélně vysouvací.



Model s plošinami pohyblivými  
ve všech směrech

RAV 1125M - kg 3.500

Zvedák s plošinami posuvnými v  
podélném i příčném směru.  
minimální výška 95 mm.







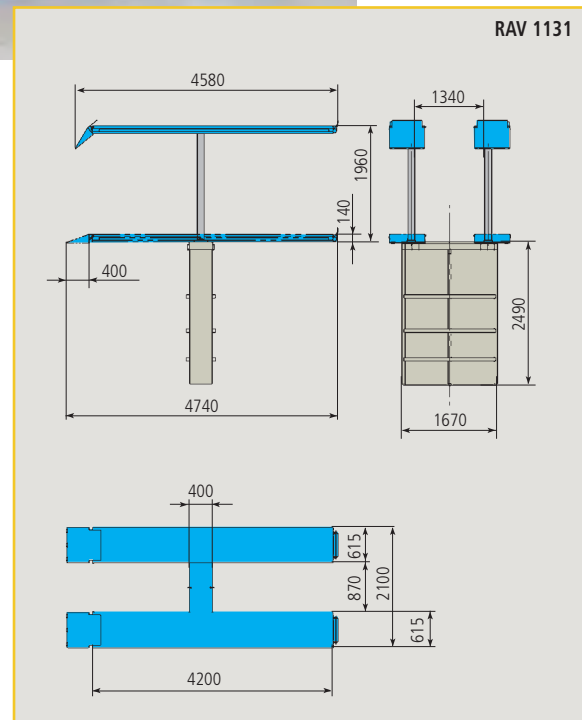
Model s dlouhými plošinami  
**Lift with runways**  
Hebebühne mit Fahrbahnen

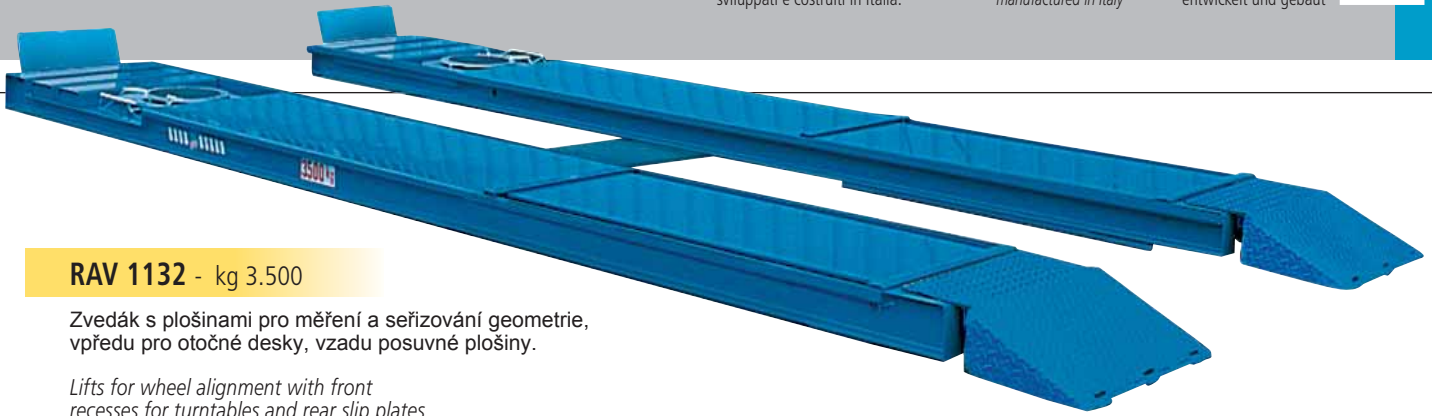
**RAV 1131** - kg 3.500

Minimální výška 140 mm: snadný nájezd i pro vozidla s velmi nízkou světlostí či spojery. Limitovaná délka plošiny.

*Minimal platforms height 140 mm: easy access also for cars with low spoilers. Limited length.*

Mindesthöhe vom Fußboden 140 mm; einfaches Auffahren auch bei Autos mit tiefgelegtem Spoiler. Begrenztes Ausmaß in der Länge.



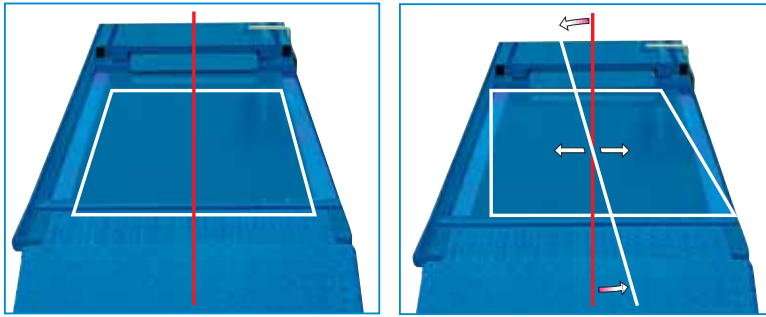


## RAV 1132 - kg 3.500

Zvedák s plošinami pro měření a seřizování geometrie, vpředu pro otočné desky, vzadu posuvné plošiny.

Lifts for wheel alignment with front recesses for turntables and rear slip plates.

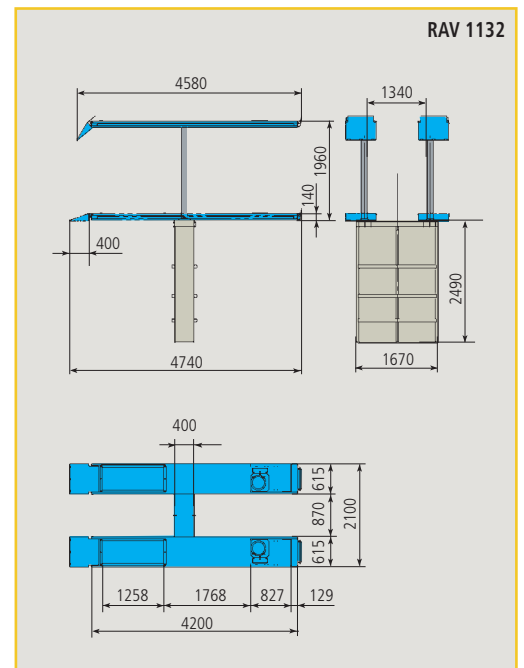
Achsmessbühnen mit Aussparungen für Drehteller und Schiebepplatten.



Zadní integrované posuvné plošiny aretovatelné v centrální poloze, s pohybem v podélném i příčném směru.

Rear slip plates with locking in true position, angular and transversal movements in both directions.

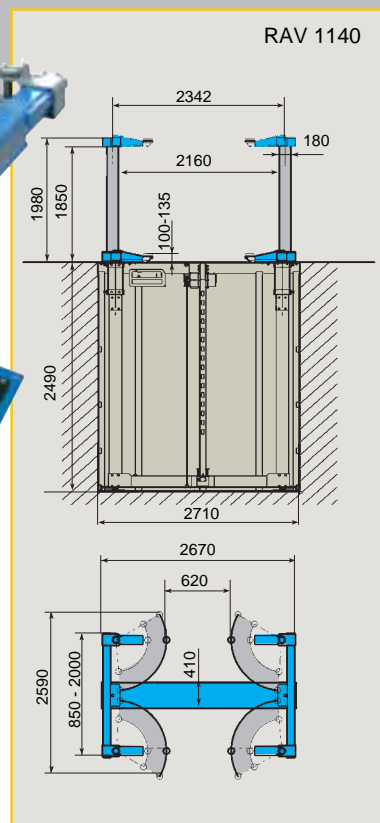
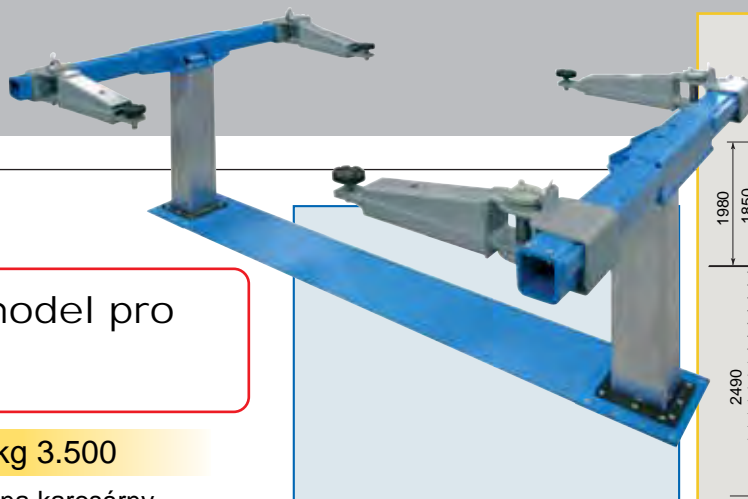
Schiebepplatten mit Arretierung in zentrierter Position sowie Winkel- und Querverschiebung in beiden Richtungen.



## Speciální model pro karosárny

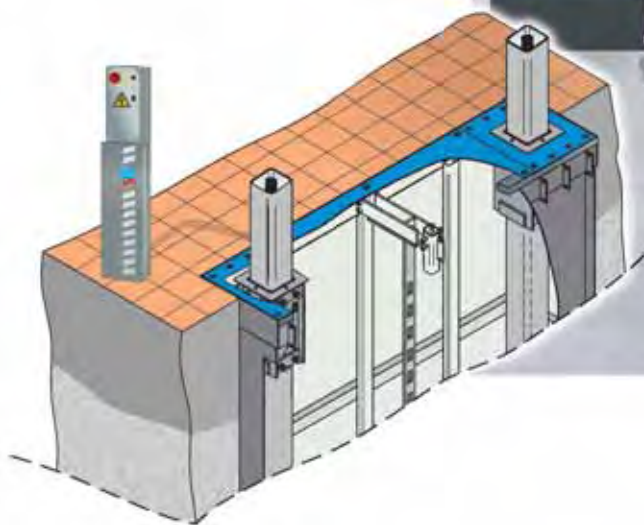
### RAV 1140 - kg 3.500

Speciální zvedák na karosárny. Ramena mohou být posouvána po dvou podélných břevnech. Vhodné pro umístění vozidla na rovnací stoličce. Vzdálenost mezi sloupy 2160 mm.



## Model C

Modely označené C mají hydrauliku umístěnou mimo zvedák. Ideální pro myčky.



Dovoz, distribuce a servis:  
PROFO HK, a.s.

Sportovní 430, 50009 Hradec Králové  
Tel: 495 218 111; Fax: 495 218 108  
email: profo@profo.cz

[www.profo.cz](http://www.profo.cz)

