

DISPENSERS PIUSIBOX CAR SUCTION FOR AdBlue®

MADE
IN
ITALY

Často před doplněním kapaliny AdBlue® do vozidla, musí být jeho nádržka kompletně vyprázdněna, kvůli tomu, aby nově doplňovaná kapalina AdBlue® nebyla kontaminována.

Řešením této úlohy je nový přístroj PIUSIBOX Car Suction system pro AdBlue®, který umožňuje odsát stávající kapalinu AdBlue® nacházející se v nádržce vozidla několika jednoduchými kroky: prostě zasunout sací hadici, vybavenou pro snadnější zasouvání pevnou trubkou, dostatečně hluboko do nádrže AdBlue® ve vozidle a druhou, výdejní hadice do hrdla sběrného sudu.

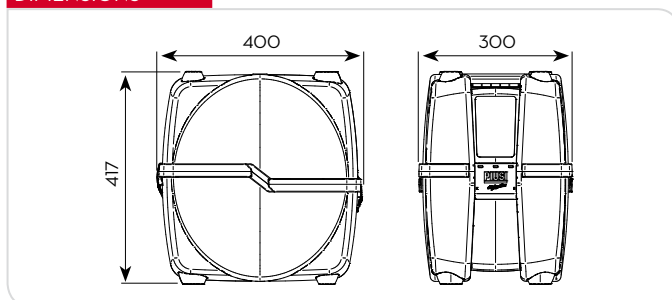
Výkonné a spolehlivé elektrické čerpadlo Piusi pak provede operaci během několika vteřin: vyprázdnění nádržky AdBlue® ve vozidle nikdy nebylo jednodušší.

Snadné, čisté, rychlé: PIUSIBOX Car Suction pro AdBlue® je další inteligentní řešení od firmy Piusi.

PERFORMANCE

- Napětí 230/50 V
- Připojovací rozměr hadic 3/4"
- Bez pružných těsnění
- ON/OFF vypínač
- 2 m kabelu se zástrčkou
- Doba cyklu 20 min

DIMENSIONS



PRODUCTS' RANGE WEIGHT AND PACKAGING

Code	Weight		Packaging		
	kg	lbs	mm	inch	pcs/box
F00201R20	11,5	25,3	650x400x450	25,6x15,7x17,7	1

REGISTERED
DESIGN

PATENT
PENDING

NEW



SPECIAL EQUIPMENTS

Flow-rate

up to
34 l/min
(up to 9 gpm)



PIUSI[®]

DISPENSERS

PUMPS

METERS

NOZZLE METERS

NOZZLE

SPECIAL EQUIPMENTS

FLUID MONITORING

ACCESSORIES

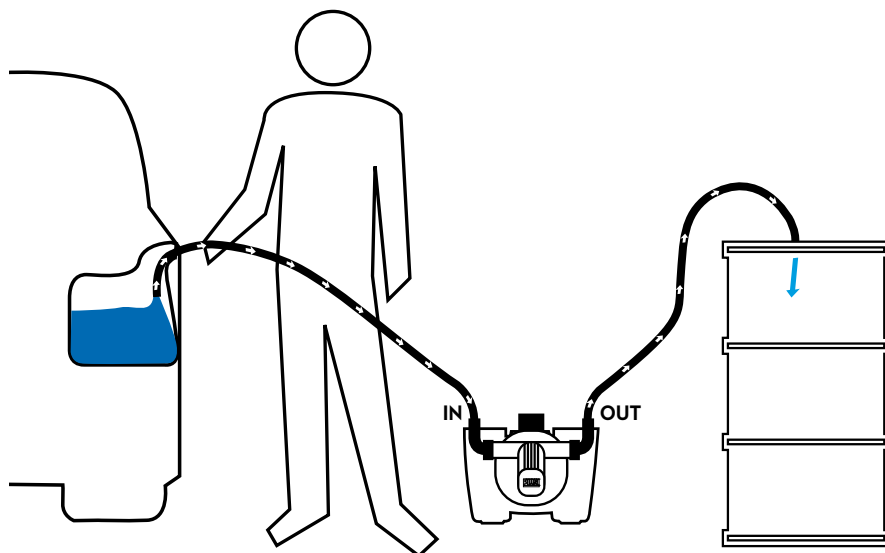
FILTERING



Snadné zpětné uložení po použití.



PUISIBOX CAR SUCTION pro AdBlue[®].



FEATURES

AC Pump



On/off switch



Easy to handle



PRODUCTS' RANGE TECHNICAL DATA

Code	Description	Fluids type	Flow-rate		Voltage			Rpm Rpm	Duty cycle min.	Cable	Suction hose 12 mm Ø length	Delivery hose 12 mm Ø length
			l/min	gpm	AC V./Hz DC Volt	Power Watt	Amp. max.					
F00201R20	PUISIBOX car suction AdBlue [®]	U	34	9	230/50	400	1,95	1450	20	YES	2	2 m.