



**HELPER HTB21 za
příplatek
(kód 8-11900261)**

Univerzální multifunkční
rameno pro usnadnění de/
montáže pneumatik

**HELPER HTB21 optional
(code 8-11900261)**

*Universal multifunctional device for
facilitating tyre mounting and
dismounting*

**HELPER HTB21 auf Anfrage
(Artikelnummer 8-11900261)**

Universelle Mehrzweckvorrichtung
zur Erleichterung der
Reifenmontage- und demontage



*HTB24 za příplatek - helper optional - Helper auf Anfragecode 8-11900260

Automatická zouvačka pro osobní a dodávková vozidla, motocykly a skútry

Automatic tyre changer for cars, lightweight transport vehicles and motor vehicles

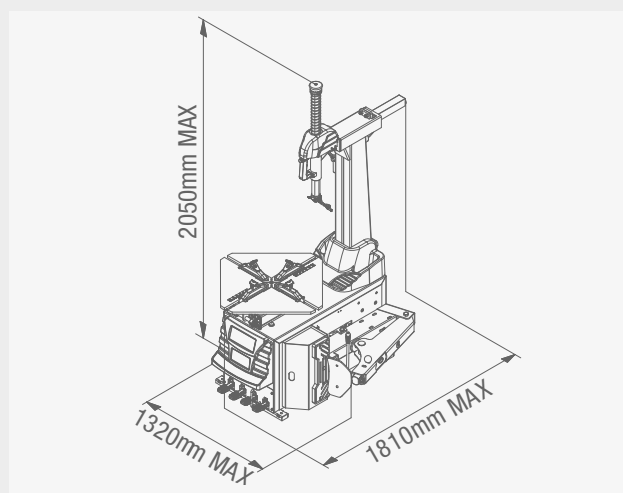
Automatische Reifenmontiermaschine für PKWs, Kleintransporter, Motorräder und Motorroller



TECHNICKÉ ÚDAJE - TECHNICAL DATA - TECHNISCHE DATEN

Rozsah upnutí z vnějšku	<i>Outside Clamp</i>	Spannbereich außen	11" - 24"
Rozsah upnutí zevnitř	<i>Inside Clamp</i>	Spannbereich innen	13" - 26"
Maximální průměr kola	<i>Max. wheel diameter</i>	Maximaler Raddurchmesser	1100 mm
Šířka kola	<i>Tire Width</i>	Reifenbreite	3" - 14"
Rozevření odtlačovače	<i>Bead-breaker opening</i>	Abdrückvorrichtung Öffnung	380 mm
Síla odtlačovače	<i>Bead-breaking power</i>	Abdrückkraft	15000 N
Napájecí tlak vzduchu	<i>Working air Pressure</i>	Arbeitsluftdruck	8 - 10 bar
Motor	<i>Motor Power</i>	Motorleistung	200/230/400V - 3ph - 0,75 kW 400V - 3ph - 2V - 0,85/1.1 kW 200/230V - 1ph - 1.1 kW 100/115V - 1ph - 1.1 kW
Rychlost otáčení stolu	<i>Chuck rotation speed</i>	Spannfutter Rotationsgeschwindigkeit	7 rpm - 2V 6.5 - 13 rpm
Hladina hluku	<i>Noise level running</i>	Laufender Geräuschpegel	<70 dB
Čistá váha stroje	<i>Nett Weight machine</i>	Nettogewicht Maschine	255 kg
Váha zabaleného stroje	<i>Gross Weight machine</i>	Bruttogewicht Maschine	295 kg
Rozměry balení (DxŠxV)	<i>Max Dimension Imballage (LxPxH)</i>	Max. Abmessungen Verpackung (LxBxH)	1150x920x1000 mm
Ize naložit do 40" kontejneru	<i>for 40" container</i>	Für 40" Behälter	46 pcs

ZÁKLADNÍ VÝBAVA - EQUIPMENT



DOPORUČENÉ PŘÍSLUŠENSTVÍ - RECOMMENDED ACCESSORIES

- A** **CT-S-0200000**
 - Plastová svěrka
 - Plastic bead pressing clamp
 - PVC wulsthalteklamme
- B** **CT-S-0110000**
 - Adaptér pro rychlou výměnu zouvací hlavy
 - Demount head quick change tool
 - Schnellverschluss Demontagekopf
- C** **CT-S-0310000**
 - Plastová zouvací hlava s rychloupínačem
 - Plastic demount head assy
 - Schnellverschluss Kunststoff-Montagekopf
- D** **C-21-8000100**
 - Zouvací hlava pro kola motocyklů
 - Motorcycle demount head
 - Motorrad-Montagekopf
- E** **C-M-0200000**
 - Adaptér pro motocykly pro použití na standardní upínky - Motorcycle adaptor (hand roller style), for inner adjustable jaw system use
 - Spannadapter innen, für mittelgroße Räder
- F** **CT-S-0600000**
 - WRSB - podložka pro otáčení kolem
 - Wheel rotation support WRSB
 - Raddrehhalter WRSB
- G** **8-11900271**
 - Sada plastů pro ochranu
 - Lever and shoe plastic protection kit
 - Kit Schutzelemente aus Kunststoff für Hebel und Schaufel
- H** **8-11900270**
 - Sada plastových ochran
 - Plastic protection kit
 - Kit Schutzelemente aus Kunststoff
- I** **8-11120075**
 - Zvedák kola FWL 65
 - Wheel lifter FWL 65
 - Radheber für Räder FWL 65



Per maggiori informazioni consultare il catalogo accessori completo - For further information, consult the complete accessories catalogue - Für weitere Informationen schlagen Sie bitte im Gesamtkatalog des Zubehörs nach



NEXION SPA - www.corgi.com - info@corgi.com

