

# PNEUMATICKO-HYDRAULICKÝ ZVEDÁK

Pneumaticko hydraulické zvedáky pro těžká užitková vozidla jsou praktické a efektivní. Písty se vrací zpět automaticky; dva spouštěcí ventily zaručují perfektní držení zvedáku v jakékoli poloze a při spouštění zajišťují stabilní rychlost i se zátěží.

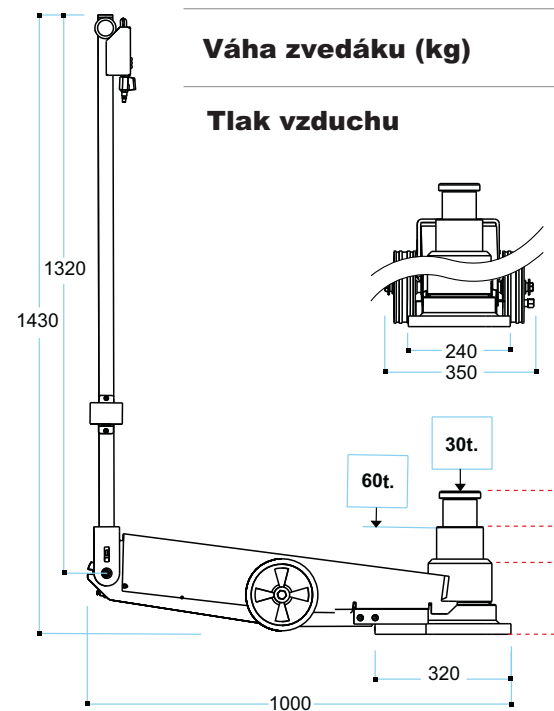
Kompletní sortiment zvedáků všech zdvihů a nosností uspokojí všechny požadavky servisů a pneuservisů pro nákladní vozy a karosáren užitkových vozů.



**Nosnost (t)**

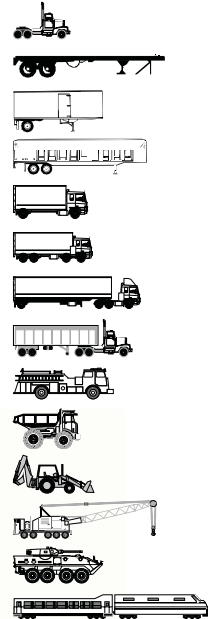
**Váha zvedáku (kg)**

**Tlak vzduchu**





Mod. **YAK 218/N**  
**YAK 222/N**  
**YAK 318/N**  
**YAK 415/N**  
**YAK 418/N**



60/30	60/30	60/30/18	70/43/23/13	80/50/25/15
67	71	69	74	77
8÷12 bar	8÷12 bar	8÷12 bar	70t. 8÷12 bar	80t. 8÷12 bar
<b>YAK 218/N</b>	<b>YAK 222/N</b>	<b>YAK 318/N</b>	<b>YAK 415/N</b>	<b>YAK 418/N</b>