



Ravaglioli

COMPANY WITH QUALITY MANAGEMENT
SYSTEM CERTIFIED BY DNV
= ISO 9001:2008 =

KPH

370.32

370.42

ELEKTROHYDRAULICKÉ
DVOUSLOUPOVÉ
ZVEDÁKY



SINCE 1958





Mechanické bezpečnostní západky s automatickou aretací zajišťují maximální bezpečnost vozidla i obsluhu zvedáku, když je vůz ve zvednuté poloze.

Automatická aretace polohy ramen při zdvihání a spouštění, automatické uvolnění aretace, jakmile ramena dosednou do nejnižší polohy. Samosvorný kónický tvar ozubených aretačních prvků.



Synchronizační lana garantují stejnou výšku zvedacích ramen při pohybu nahoru i dolů.

Každý sloup je osazen zvedacím pístnicí, která nevyžaduje žádnou údržbu.

Variabilní výška zvedáku.

Ramena s velmi nízkou základní zvedací výškou.



Perfektní synchronizace pohybu vozíků bez ohledu na rozložení zátěže. Zvedáky jsou osazeny bezpečnostním ventilem proti přetížení a v případě porušení hydraulického obvodu ventil zabrání pádu zvedáku. Automatická regulace rychlosti spouštění.

SPECIAL VERSION

(→ VARKPH370.32/T)

(→ VARKPH370.42/T)

SPECIÁLNÍ PŘÍKONÁNÍ NA PŘÁNÍ:

- > Kombinovaný otočný vypínač pro zvedání/spouštění.
- > Pneumatické uvolnění bezpečnostních západek.
- > Hydraulická jednotka na horní části sloupu zvedáku.





KPH370.32/3200 kg

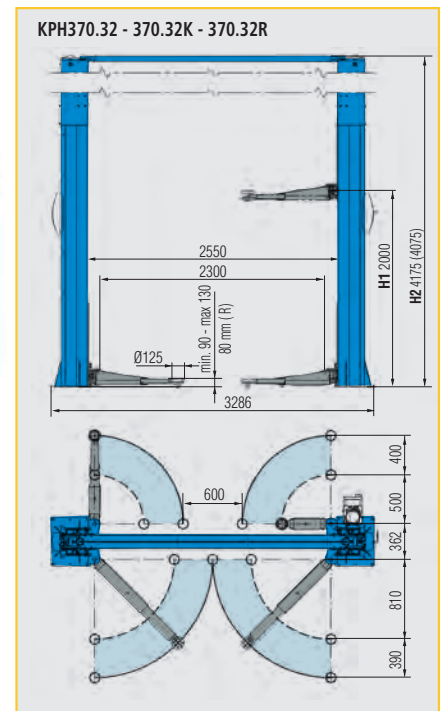
Přední krátká třídílná
 vytahovací ramena
 pro asymetrické
 zdvihání velkých
 vozidel.

Minimální výška
 zvedacích bodů
 ramen je 95 mm.



KPH370.32K/3200 kg

Konce ramen jsou uzpůsobené
 pro rychlou výměnu zvedacích
 nástavců a dalšího zvláštního
 příslušenství pro zvedání
 vozidel se speciálními
 podvozků.



KPH370.32R/3200 kg

Velmi nízký profil
 zvedacích ramen
 s ohledem na výšku
 k podlaze.

Zvedací patky jsou
 uloženy v matici s
 dvojitém závitem s
 s minimální výškou
 pouhých 80 mm.



SPECIAL VERSIONS

	H1	H2
VAR3725	1870	3725 (3625)
VAR3975	2005	3975 (3875)
STANDARD	2005	4175 (4075)
VAR5000	2005	5000 (4900)

Celková výška zvedáku je
 variabilní.

KPH370.42K/4200 kg

Třídílná vytahovací přední krátká a dvoudílná vysunovací zadní dlouhá zvedací ramena umožní asymetrický zdvih vonů a vozidel off-road.

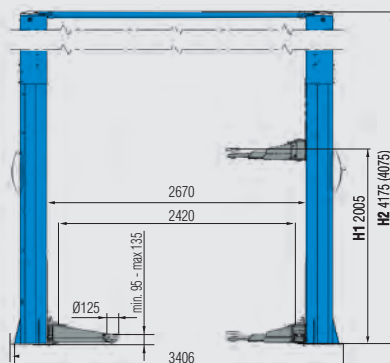
KPH370.42LIK/4200 kg

Tento model zvedáku je vybaven čtyřmi dlouhými třídílnými vysouvacími zvedacími rameny: ideální pro zvedání vozidel s dlouhým rozvorem, stejně jako pro snadné zdvihání vozidel s rozvorem malým.

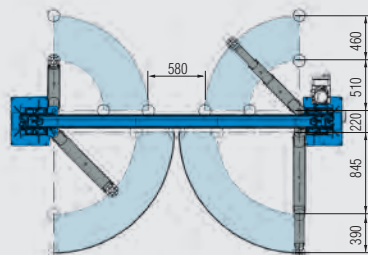


KPH370.42 LIK

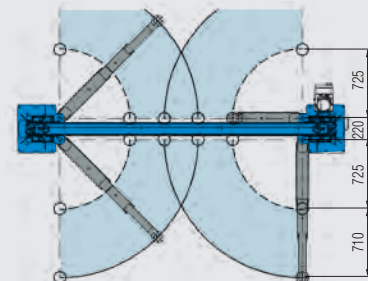
KPH370.42K - KPH370.42LIK



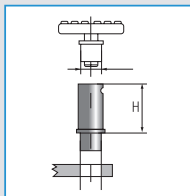
KPH370.42K



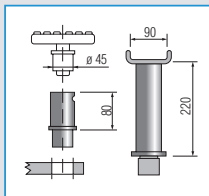
KPH370.42LIK



PŘÍSLUŠENSTVÍ PRO VERZE: K & LIK



S 224 A3 (H=80mm)
S 224 A4 (H=140mm)
Pro Fiat Ducato,
Peugeot Boxer,
Citroën Jumper.
Sada 4ks výškových
nástavců.



S 305 A9
Pro VW LT,
Mercedes Sprinter,
Ford Transit.
Sada 2+2ks
výškových
nástavců.

Ravaglioli



Ravaglioli S.p.A.
via 1° maggio 3
Fraz. Pontecchio M.
40037 Sasso Marconi (Bo) - Italia
Tel. +39 - 051 - 6781511
Fax +39 - 051 - 846349
rav@ravaglioli.com
www.ravaglioli.com

RAV France
6, Rue Longue Raie
ZAC de la Tremblaie
91220 Le Plessis Pâté
Tel. 01.60.86.88.16
Fax 01.60.86.82.04
rav@ravfrance.fr

Ravaglioli Deutschland
Kirchenpoint 22
85354 Freising
Tel. 08165-646956
Fax 08165-646958
info@ravaglioli.de

RAV Equipment UK LTD
Prince Albert House
20 King Street
Maidenhead, SL6 1DT
Tel. 020-76286832
Fax 020-76286833
ravuk@ravaglioli.com

RAV en Belgique
Avenida Europa 17
Nederlandstalig
Tel. 0498-162016
Fax 016-781025
Zone Francophone
Tel. 0498-163016
Fax 078 055030

RAV Equipos España
Avenida Europa 17
Pol. Ind. de Constanti
Tarragona 43120
Tel. 977 524525
Fax 977 524532
ravequipos@ravaglioli.e.telefonica.net

PROFO HK, a.s.
Sportovní 430
Hradec Králové 50009
tel: 495 218 111
fax: 495 218 108
profo@profo.cz
www.profo.cz

Le caratteristiche tecniche e gli allestimenti presentati in questo prospetto possono subire variazioni. Le immagini riprodotte non sono vincolanti.

Technical data and composition presented in this catalogue may vary. Pictures reproduced are only indicative.

Die techn. Daten und die Ausrüstungen, die in diesem Prospekt enthalten sind, können Änderungen erfahren. Deshalb sind die Abbildungen unverbindlich.

Les caractéristiques techniques et les compositions présentées dans ce prospectus peuvent subir des variations. Les images reproduites n'ont qu'une valeur indicative.

Las características técnicas y las composiciones ilustradas en este folleto pueden sufrir variaciones. Las imágenes propuestas son solamente indicativas.

