

# PNEUMATICKO-HYDAULICKÝ PŘENOSNÝ ZVEDÁK

Pneumaticko hydraulické zvedáky pro těžká užitková vozidla jsou praktické a snadno použitelné. Písty se vrací zpět automaticky; dva spouštěcí ventily zaručují perfektní držení zvedáku v jakékoli poloze a při spouštění zajišťují stabilní rychlost i se zátěží.

## **YAK 415/P**

Nádrž vestavěná do držadla poskytuje zvedáku snadněji přenosný a kompaktní tvar i při udržení požadované nosnosti. Ideální pro silniční asistenční služby, kde je třeba šetřit prostor ale zároveň vysoká nosnost.

## **MINI 300**

Je nejmenší z celé rodiny: v pouhých 32 kg je síla 30t! Ideální pro silniční asistenční služby a všude tam, kde je požadavek vozit jej s sebou ve vozidle.

Je schopen být poháněn kompresorem vozidla.



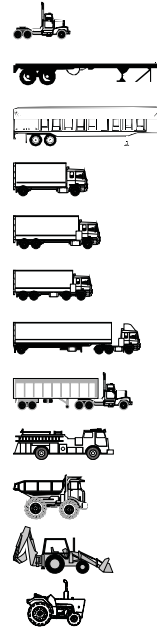
**YAK 415/P**



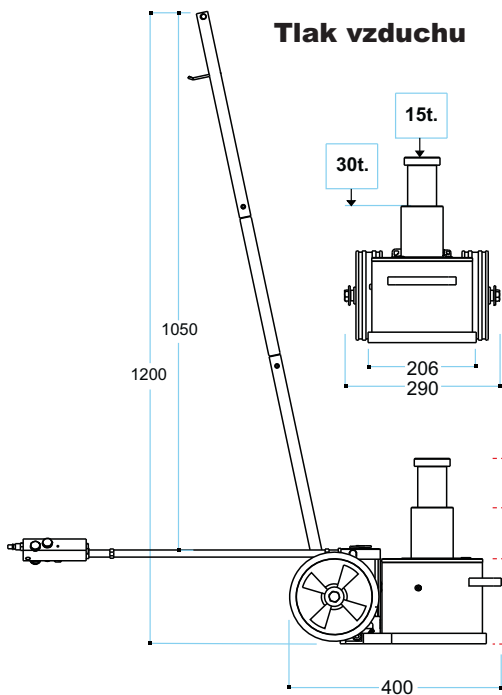
**mini YAK 300**



Mod. **mini YAK 300**  
**YAK 415/P**



<b>Nosnost (t)</b>	<b>30/15</b>	<b>70/43/23/13</b>
<b>Váha zvedáku (kg)</b>	<b>32</b>	<b>72</b>
<b>Tlak vzduchu</b>	<b>8 ÷ 12 bar</b>	<b>8 ÷ 12 bar</b>



**MINI YAK 300**

**YAK 415/P**

