



Sollevatori elettroidraulici a due colonne con bracci simmetrici ribassati a 3 filii



Electrohydraulic two-post lifts with 3-stage and extra-flat symmetrical arms



Elektrohydraulische 2-säulen-hebebühne mit 3-teiligen Teleskop-Armen



Ponts élévateurs électrohydraulique avec bras symétriques surbaissés à 3 étapes

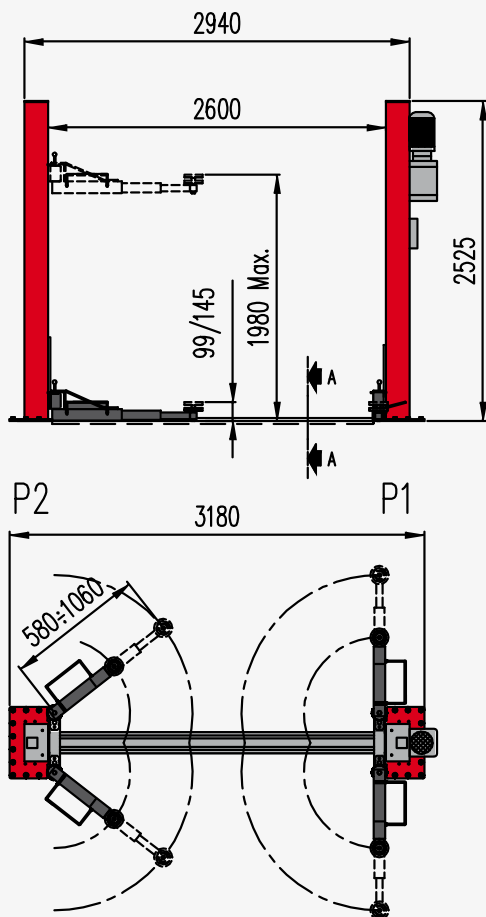


Elevadores electrohidráulico de dos columnas con brazos simétricos extraplanos de 3 etapas

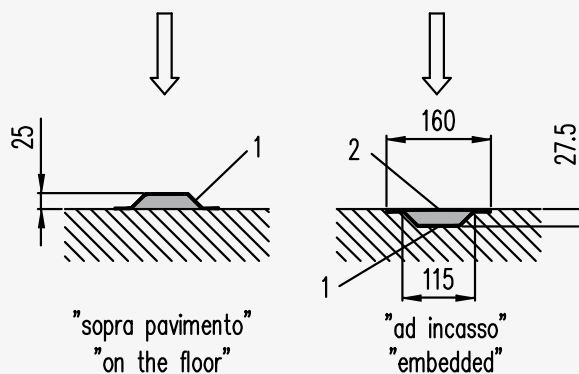


Plataformas hidráulicas de duas colunas com braços simétricos extra-baixos de 3 extensões

ERCO H3202 L ERCO H3202 LI



ERCO H3202 L ERCO H3202 LI



Sez. A-A - Canalina a pavimento
("sopra pavimento" o "ad incasso")

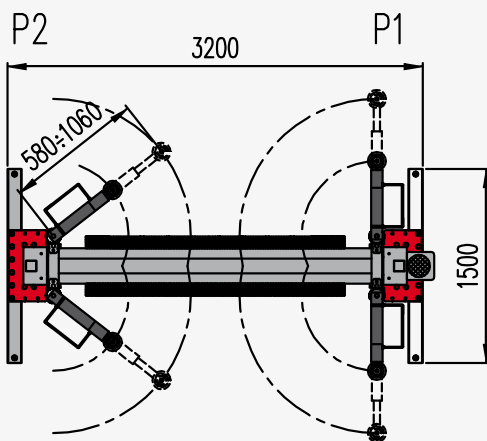
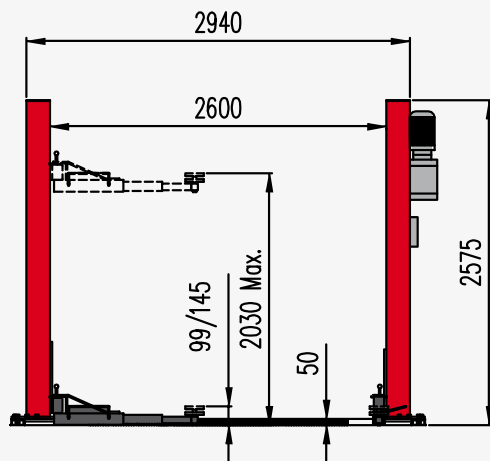
Sez. A-A - Floor channel
("on the floor" or "embedded")

DATI TECNICI / TECHNICAL DATA / TECHISCHE DATEN / DONNÉES TECHNIQUES / DATOS TÉCNICOS / ESPECIFICAÇÕES TÉCNICAS

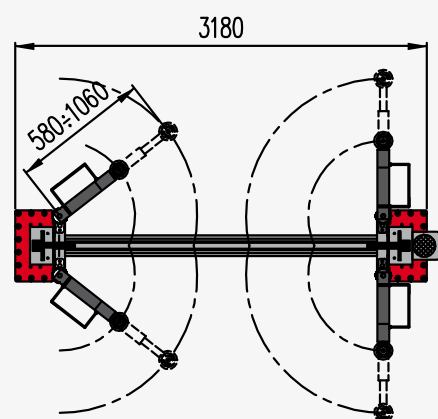
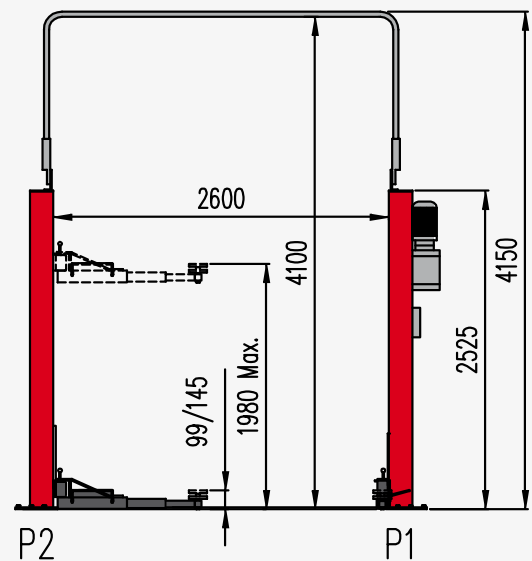
Portata max.	Max. capacity	Tragfähigkeit max.	Portée max.	Capacidad máxima	Capacidade max	kg	3200
Tempo di salita	Lifting time	Hubzeit	Temps de montée	Tiempo de subidar	Tempo de subida	s	30
Tempo di discesa	Lowering time	Senkzeit	Temps de descente	Tiempo de bajada	Tempo de descida	s	34
Potenza motore	Electric motor power	Motorleistung	Puissance du moteur	Potencia motor	Potência do motor	kw	2,6 (400 3ph 50Hz)
Alimentazione	Power supply	Stromversorgung	Alimentation	Alimentación	Alimentação	230-400V 3ph 50-60Hz 230V 1ph 50Hz	
Tensione circuito dei comandi	Control circuit tension	Steuerspannung	Tension du circuit des commandes	Tensión circuito de mandos	Tensão do circuito dos comandos	Volt	24

ERCO H3202 CBP

versione con basamento
version with base



ERCO H3202 V



- Supporto tampone miniforbice (a richiesta)
- *Mini scissor pad (on request)*
- Mini Schere pad (Sonderzubehör)
- *Ciseaux tampon (sur demande)*
- Tampón el apoyo a tijera (opcional)
- *Tampão com o apoio do pinça (opcional)*

PATENTED



A richiesta

- Serie prolunghe tamponi
- Tamponi a forbice
- Pompa manuale di emergenza



On request

- *Set of extension pads*
- *Mini scissor pad*
- *Emergency hand pump*



Sonderzubehör

- Set mit Auflagekissen
- Mini Schere pad
- Manuelle Notpumpe



Sur demande

- *Série de rallonge tampons*
- *Ciseaux tampon*
- *Pompe manuelle d'urgence*



Opcionales

- Serie de alargador tampones
- Tampón el apoyo a tijera
- Bomba manual de emergencia



Opcionais

- *Conjunto extensão tampão*
- *Tampão com o apoio do pinça*
- *Bomba manual de emergência*

Per i dati tecnici d'installazione, caratteristiche del suolo, carichi trasmessi a terra e tipo di ancoraggi fare riferimento al manuale d'uso.

