



Ravaglioli

COMPANY WITH QUALITY MANAGEMENT
SYSTEM CERTIFIED BY DNV
= ISO 9001:2008 =

SOLLEVATORI ELETTROIDRAULICI 4 COLONNE
CON PEDANE PIANE 6,5 T - 8 T

ELECTRO-HYDRAULIC 4-POST LIFTS
WITH FLAT PLATFORMS 6,5 T - 8 T

ELEKTROHYDRAULISCHE 4-SÄULEN-HEBEBÜHNEN
MIT FLACHEN FAHRSCHIENEN 6,5 T - 8 T

RAV

4650

4800



HEAVY DUTY
6500 kg - 8000 kg capacity



SINCE 1958



- Cilindro idraulico completamente protetto all'interno della pedana fissa.
- Funi di sollevamento ad alta resistenza, zincate e prestirate.
- Puleggie di grande diametro con boccole autolubrificanti esenti da manutenzione.
- Pedana mobile per consentire la regolazione della carreggiata ed ottimizzare l'accessibilità al sottoscocca del veicolo.
- Dispositivi di appoggio meccanico (ogni 100mm di corsa) ad inserimento automatico e sblocco pneumatico per lavorare in condizioni di stazionamento a funi scariche.
- Dispositivi di sicurezza meccanici, elettrici ed idraulici conformi alla normativa CE.
- Hydraulic cylinder perfectly protected inside the fixed platform.
- High-resistant, galvanised and pre-stretched metal cables.
- Large-diameter pulleys with self-lubricating and maintenance-free bushes.
- Adjustable platform to accommodate different vehicle tracks and optimised access to vehicle underside.
- Automatic mechanical back-up safety devices (every 100 mm) with pneumatic release allowing stationary operation with unladen cables.
- Mechanical, electrical and hydraulic safety devices in compliance with the CE standard.
- Hydraulischer, in der festliegenden Fahrchiene angeordneter und so vollkommen geschützter Zylinder.
- Hochwiderstandsfähige, verzinkte und vorgezogene Hebeseile.
- Riemenscheiben mit großem Durchmesser mit selbstschmierenden und wartungsfreien Buchsen.
- Bewegliche Fahrchiene, die eine Regulierung der Fahrspur und die Zugänglichkeit zum Unterboden des Fahrzeugs in optimaler Weise ermöglicht.
- Mechanische Auflagevorrichtungen (alle 100 mm im Hublauf) mit automatischer Einrastung und pneumatischer Auslösung ermöglichen ein Arbeiten im stationären Zustand bei entlasteten Seilen.
- Mechanische, elektrische und hydraulischer Sicherheitsvorrichtungen, CE-Konform.

RAV 4650 / 6500 kg
RAV 4800 / 8000 kg

Grande apertura fra le colonne per il passaggio di veicoli larghi.
Large clearance between posts to allow loading of wide vehicles.
Der erhebliche innere Abstand der Säulen ermöglicht eine gute Beladungsfähigkeit auch mit breiten Fahrzeugen.



OPTIONS

J50 / 5000 kg

Traversa idraulica/
pneumoidraulica
a pistone centrale

Central-piston hydraulic/air -
hydraulic wheel-free jack

Hydraulischer/ lufthydraulischer
Achsheber mit Zentralkolben

manual	air/hydraulic	
J50 HA	J50 PHA	RAV 4650+S4650A1/M RAV 4800+S4800A4/M



J30 / 3000 kg

Traversa idraulica/
pneumoidraulica
a forbice

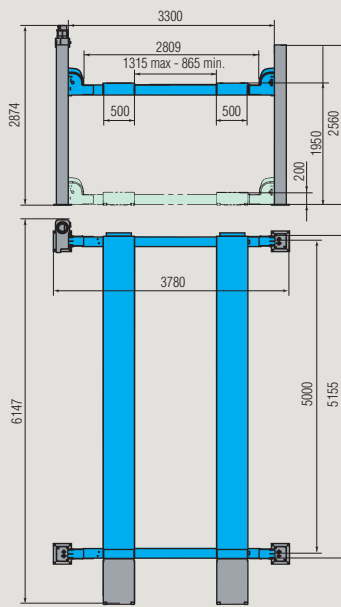
Hydraulic/air-hydraulic
scissor wheel-free jack

Hydraulischer/ lufthydraulischer
Scherenachsheber

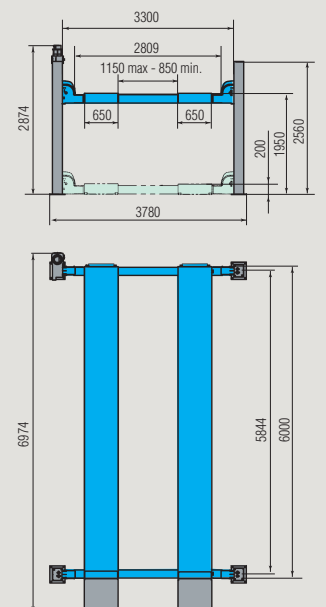
manual	manual large	air-hydraulic	air-hydraulic large	
J30 X	J30 XL	J30 PX	J30 PXL	RAV 4650
J30 K	J30 KL	J30 PK	J30 PKL	RAV 4800+S4800A4/M



RAV 4650



RAV 4800



Ravaglioli S.p.A.
40037 Sasso Marconi
Fraz. Pontecchio M.
P.O.B. 1690 - Bologna - Italia
Tel. +39 - 051 - 6781511
Fax +39 - 051 - 846349
rav@ravaglioli.com
www.ravaglioli.com

RAV France
6, Rue Longue Raie
ZAC de la Tremblaye
91220 Le Plessis Pâté
Tel. 01.60.86.88.16
Fax 01.60.86.82.04
rav@ravfrance.fr

Ravaglioli Deutschland
Kirchenpoint 22
85354 Freising
Tel. 08165-646956
Fax 08165-646958
info@ravaglioli.de

RAV Equipment UK LTD
Prince Albert House
20 King Street
Maidenhead, SL6 1DT
Tel. 020-76286832
Fax 020-76286833
ravuk@ravaglioli.com

RAV en Belgique
Nederlandstalig
Tel. 0498-162016
Fax 016-781025
Zone Francophone
Tel. 0498-163016
Fax +32 78 055 030

RAV Equipos España
Avenida Europa 17
Pol. Ind. de Constanti
Tarragona 43120
Tel. 977 524525
Fax 977 524532
ravequipos@ravaglioli.e.telefonica.net

