

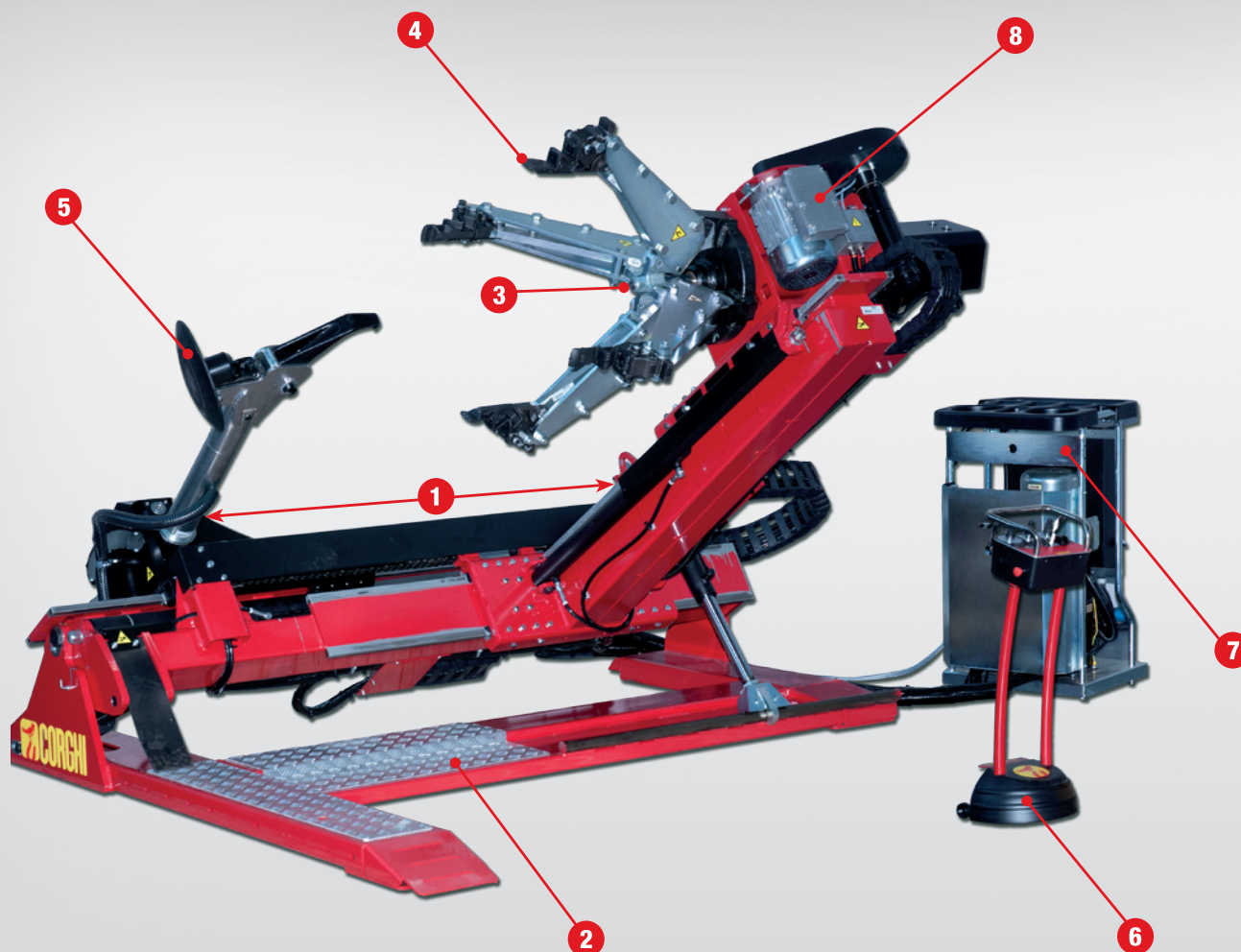
AG TT 1600 A



 Smontagomme automatico per ruote fino a 58".
Soluzioni efficaci, ergonomia assoluta, efficienza operativa e performances.

 *Automatic tyre changer for wheels up to 58".*
Effective solutions, absolute ergonomics, operating efficiency and permorfances.

AG TT 1600 A



EFFICACIA > Nuovo mandrino multi presa, inclinazione disco stallonatore, moto inverter a 3 velocità e console mobile.

EFFECTIVENESS > *The new multi socket spindle, bead breaker disc inclination, 3 speed inverter motor and mobile console.*

EFFICIENZA > Utensili di lavoro sempre perpendicolari alla ruota in ogni operazione.

EFFICIENCY > *Work tools always perpendicular to the wheel during all operations.*

ERGONOMIA > Basamento di nuova concezione senza pedana, facilita l'accessibilità alla zona di lavoro.

ERGONOMICS > *Newly designed base without a runway making it easier to access the work area.*

PERFORMANCES > Nuovo utensile di smontaggio, agevola il lavoro sugli pneumatici agricoli, da deforestazione e movimento terra.

PERFORMANCES > *New demonting tool that facilitates the work on agricultural, deforestation and earthmoving tyres.*

1 RUOTA ED UTENSILI di lavoro sempre tangenti e perpendicolari tra di loro per consentire massima precisione ed efficienza di lavoro • *Strordinaria la possibilità di lavorare sempre con la ruota sollevata solo pochi centimetri dal terreno.* **1 WHEEL AND WORK TOOLS** *always tangent and perpendicular to each other to permit maximum work precision and efficiency • Extraordinary possibility to always work with the wheel lifted only a few centimetres off the ground.*

2 NUOVO BASAMENTO AUTOPORTANTE ideato per lasciare libero accesso alle zone di lavoro, l'operazione di carico e scarico ruota diventa facilissima, considerando che non è presente la pedana.
2 NEW SELF-SUPPORTING BASE *conceived to ensure free access to the work areas, wheel loading and unloading operations become extremely easy, considering that the runway has been eliminated.*

3 BLOCCAGGIO RUOTA tramite autocentrante idraulico. **3 WHEEL CLAMPING** *using a hydraulic turntable.*



Nuovo autocentrante 14" - 48"
New turntable 14" - 48"

4 NUOVE GRIFFE con ribalto a 9 posizioni di bloccaggio diretto, da 14" a 48" e con il ribalto fino a 58". Possibilità di bloccare cerchi con foro minimo di 90 mm. **4 NEW CLAMPS** *9 direct clamp tilting positions, from 14" to 48" and with tilting up to 58". Possibility to clamp rims with a minimum hole of 90 mm.*

Da 48" a 58" con ribalto griffa • *From 48" to 58" with clamp tilting*



Foro minimo bloccabile 90 mm • *90 mm minimum lockable hole*



AGTT1600A

5 **DISCO STALLONATORE AD AZIONAMENTO IDRAULICO**, permette in lavoro l'impostazione della perfetta inclinazione.

5 **HYDRAULIC BEAD BREAKER DISC**, which permits setting the perfect inclination while working.



SEQUENZA MOVIMENTI AUTOMATICI DEL DISCO STALLONATORE:

- A** disco con minima inclinazione: permette l'inserimento tra cerchio e pneumatico.
- B** disco inclinabile fino alla massima inclinazione: agevola il distacco dello pneumatico
- C** disco stallonatore rinforzato

BEAD BREAKER DISC SEQUENCE OF AUTOMATIC MOVEMENTS:

- A** disc with minimum inclination: allows insertion between rim and tyre
- B** disc inclinable up to maximum inclination: facilitates tyre detachment.
- C** reinforced bead breaker disc.

• **NUOVO UTENSILE E MASSIMA VERSATILITÀ.** Dall'autocarro al mondo agricolo, deforestazione e movimento terra **senza problemi**

• **NEW TOOL AND MAXIMUM VERSATILITY.** From trucks to the agricultural world, deforestation and construction equipment without problems

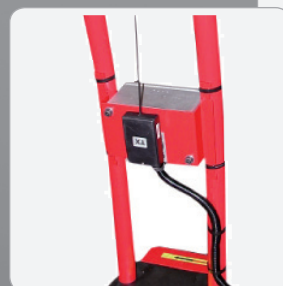
A posizione di lavoro
A work position



B minimo ingombro per la stallonatura
B minimum overall dimensions for bead breaking



6 NUOVO MANIPOLATORE con comandi ergonomici ed accessorio da ruote per movimentare la consolle tipo trolley. **6 NEW CONTROL MODULE** with ergonomic controls and equipped with wheels to move the trolley type console.



- **KIT RADIO** (a richiesta)
- **RADIO KIT** (optional)



7 NUOVA CENTRALINA idraulica posizionabile a piacere dall'utente tipo trolley. **7 NEW hydraulic CONTROL UNIT** trolley type that can be positioned as required by the user.

8 AUTOCENTRANTE azionato da un **MOTOINVERTER A 3 VELOCITÀ DI LAVORO**, compresa la velocità ridotta per la operazione di scolpitura pneumatico. **8 TURNTABLE** operated by a **3-SPEED MOTOR-INVERTER**, including a low speed for tyre retreading operations.



DATI TECNICI**AGTT1600A****braccio porta utensile**

tipologia tangenza utensili-cerchio	SI'
disco stallonatore	a movimento idraulico "patented"
corsa assiale	1120 mm
velocità assiale di spostamento	100 mm/s
velocità assiale di lavoro	40 mm/s
forza assiale massima di stallonatura all'interno	30.000 N
forza assiale massima di stallonatura all'esterno	25.000 N
rotazione	automatica idraulica
bloccaggio	automatica idraulica
alzata braccio utensili	automatica idraulica
corsa assiale idraulica	670 mm
velocità assiale di lavoro	70 mm/s

mandrino

sistema di bloccaggio	autocentrante idraulico
motore per la rotazione	motoinverter
velocità di rotazione	3 velocità 1 - 3,5 - 7,8 RPM
coppia massima di rotazione	5.500 Nm
elemento di bloccaggio	4 (griffe) a ribalto "patented"
capacità di bloccaggio	da 14" a 58"
posizioni di bloccaggio	9
forza massima di bloccaggio	40.000 N
pressione idraulica massima	180 bar
diametro massimo pneumatico	2.500 mm
larghezza massima del pneumatico	1.600 mm
peso massimo ruota	sollevabile 2.500 kg in lavoro 1.700 kg
Ø minimo foro centrale ruota	90 mm
altezza minima di lavoro all'asse mandrino	450 mm

basamento

zona carico ruota	piano pavimento
-------------------	-----------------

centralina idraulica - impianto elettrico

funzione Stand-by	SI'
funzionamento	elettrico
motore	3,3 - 4 kW
pressione idraulica regolabile	da 80 a 180 bar
serbatoio olio	15 l
alimentazione	elettrica 3ph - 200/208/230/400V - 50/60Hz - 6,5 kW
livello di rumorosità in condizione di esercizio	63 dB (A)

manipolatore

trasmissione comandi	via cavo (via radio su richiesta)
pulsante emergenza	SI'
tensione elettrica	24 V
peso	8 kg

misure

lunghezza	2400 mm
larghezza	2200 mm
altezza massima	1800 mm
peso	1.300 kg

TECHNICAL DATA**AGTT1600A****tool holder arm***tools-rim tangency type*

YES

bead breaker disc

"patented" hydraulically operated

axial stroke

1120 mm

axial shift speed

100 mm/s

axial work speed

40 mm/s

maximum internal axial bead breaking force

30,000 N

maximum external axial bead breaking force

25,000 N

rotation

automatic hydraulic

clamping

automatic hydraulic

tool arm lifting

automatic hydraulic

hydraulic axial stroke

670 mm

axial work speed

70 mm/s

spindle*clamping system*

hydraulic turntable

rotation motor

motor-inverter

rotational speed

3 speed 1 - 3,5 - 7,8 RPM

maximum rotation torque

5.500 Nm

clamping component

4 "patented" tilting (clamps)

clamping capacity

from 14" to 58"

clamping positions

9

maximum clamping force

40,000 N

maximum hydraulic pressure

180 bar

maximum tyre diameter

2,500 mm

maximum tyre width

1,600 mm

maximum wheel weight

liftable 2.500 kg while working 1,700 kg

minimum central wheel hole Ø

90 mm

minimum spindle axis working height

450 mm

base*wheel loading area*

floor surface

hydraulic control unit - electric system*stand-by function*

YES

operation

electric

motor

3,3 - 4 kW

adjustable hydraulic pressure

between 80 and 180 bar

oil tank

15 l

power supply

electric 3ph - 200/208/230/400V - 50/60Hz - 6,5 kW

noise level in operation

63 dB (A)

control module*control transmission*

via cable (via radio upon request)

emergency button

YES

electric voltage

24 V

weight

8 kg

measurements*length*

2400 mm

width

2200 mm

maximum height

1800 mm

weight

1,300 kg

ACCESSORI STANDARD • STANDARD ACCESSORIES



ACCESSORI CONSIGLIATI • RECOMMENDED ACCESSORIES



KIT COMANDO RADIO
RADIO REMOTE CONTROL KIT



PINZA PER CERCHI IN LEGA
ALLOY RIM CLAMP TOOL



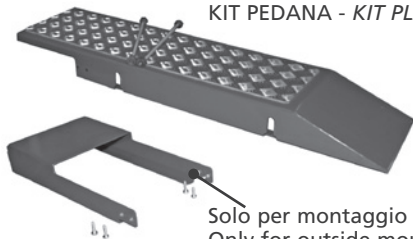
ADATTATORE BLOCCAGGIO CERCHI IN LEGA
LOCKING ADAPTER FOR ALLOY RIM

Ø 161 mm - Ø 164 mm - Ø 176 mm
Ø 202 mm - Ø 220 mm - Ø 221 mm
Ø 281 mm



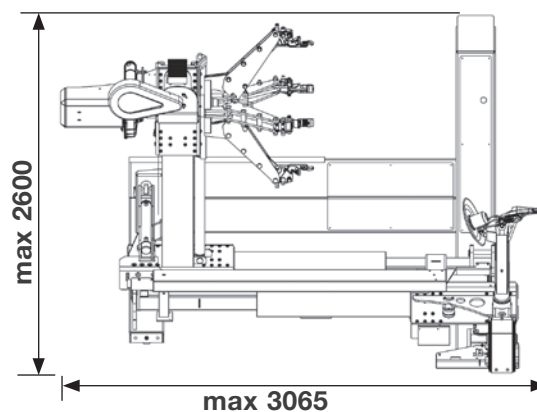
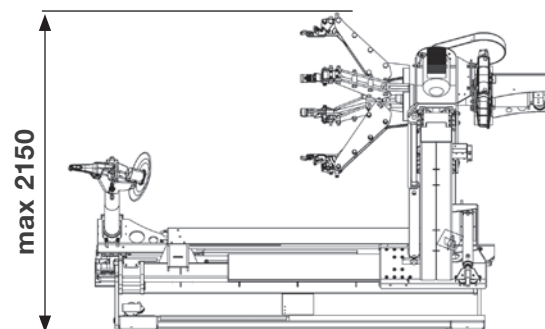
DV 120 - PREMITALLONE
DV 120 - BEAD PRESSING DEVICE

KIT PEDANA - KIT PLATAFORM



Solo per montaggio esterno
Only for outside mounting operations

DIMENSIONI • DIMENSIONS



 <http://www.facebook.com/CORGHIsPa>

 <https://twitter.com/corghispa>

 <http://www.youtube.com/CORGHIsPa>

Fotografie, caratteristiche ed i dati tecnici non sono vincolanti, possono subire modifiche senza preavviso.
The manufacturer reserves the right to modify the features of its products at any time.

Cod./ Code DPCG000528 - 10/2013

Per aiutare il pianeta ottimizzando il consumo di carta, i nostri cataloghi sono consultabili sul sito www.corghi.com. Una stampa responsabile aiuta a preservare l'ambiente.
To protect the planet and reduce paper usage, our catalogues are viewable online at the website www.corghi.com. Printing responsibly contributes to saving the environment.

 **CORGHI**

CORGHI S.p.A. - Strada Statale 468 n° 9 - 42015 CORREGGIO - R.E. - ITALY
Tel. ++39 0522 639.111 - Fax ++39 0522 639.150 - www.corghi.com - info@corghi.com

